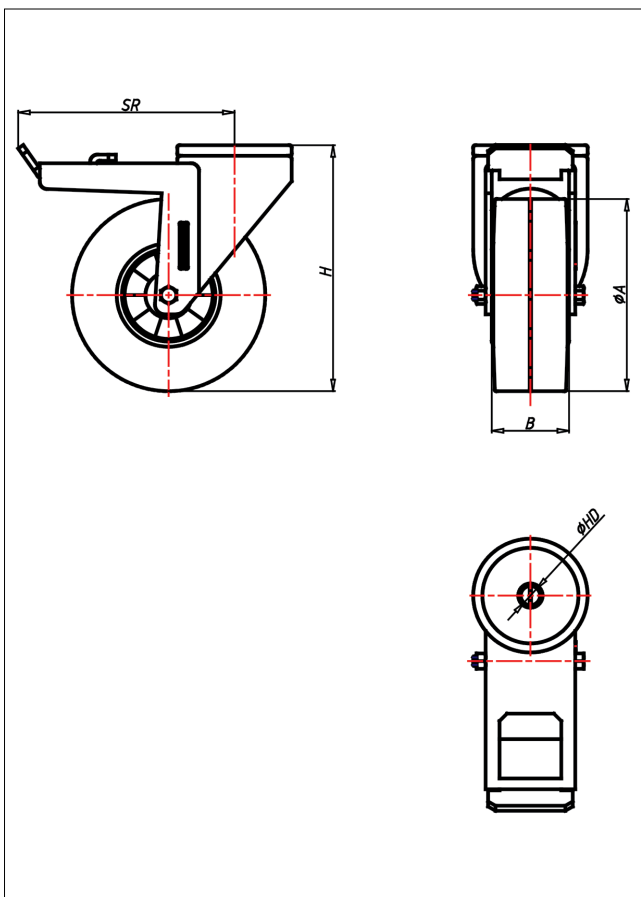
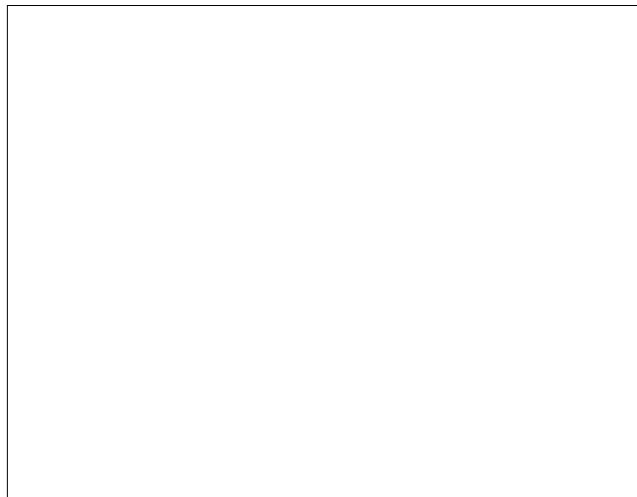




CRT/CRST-EGK/LEGK

Lenkrolle mit Totalfeststeller



CR-EG



NEU!

Lenkrolle Swivel Castor	Lenkrolle mit Totalfeststeller Swivel Castor with total lock	
<ul style="list-style-type: none"> hoher Fahrkomfort sehr lauffähig geringer Rollwiderstand abriebfest korrosionsbeständig SPURFREI 	<ul style="list-style-type: none"> zweifaches Kugellager – vernietet Stahlkugeln gehärtet, Radachse verschraubt, verzinkt 	<p>Auswahlhilfe Selection Criteria</p> <ul style="list-style-type: none"> leicht lenkbar/steers easily <input type="checkbox"/> verschleißarm/wear resistant <input type="checkbox"/> stoßfest/shock proof <input type="checkbox"/> bodenschonend/floor protective <input type="checkbox"/> witterungsbeständig/weather proof <input type="checkbox"/>
<ul style="list-style-type: none"> Elastik-Vollgummilollen, grau, 73±5 Shore A Felge aus Spritzguss-Aluminiumlegierung → Seite/Page 343 	→ Seite/Page 112	

Technische Details

ORDERNO (Artikel-nummer)	CRT 200 EGB
WDAB (Rad-Ø A x Breite B / mm)	200x50
LC (Tragkraft / kg)	300
H (Bauhöhe H / mm)	240
HD (Loch-Ø / mm)	12.5
SR (Schwenkradius / mm)	168
WB ()	Rollenlager